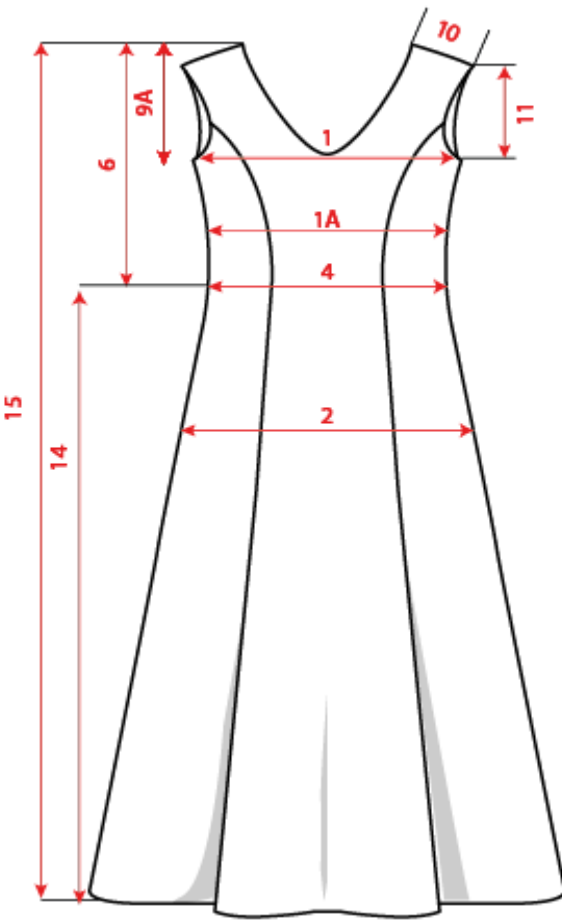


		30		32		34		36		38		40		42		44		46		48		50		52		54		56
1	Oberweite chest width	79,0	4,0	83,0	4,0	87,0	4,0	91,0	4,0	95,0	4,0	99,0	5,5	104,5	5,5	110,0	5,5	115,5	6,0	121,5	6,0	127,5	6,0	133,5	6,0	139,5	6,0	145,5
1A	Unterbrustumfang underbust girth	67,0	4,0	71,0	4,0	75,0	4,0	79,0	4,0	83,0	4,0	87,0	5,0	92,0	5,0	97,0	5,0	102,0	6,0	108,0	6,0	114,0	6,0	120,0	6,0	126,0	6,0	132,0
1B	Distance bustpoint to underbustline	6,4	0,2	6,6	0,2	6,8	0,2	7,0	0,2	7,2	0,2	7,4	0,2	7,6	1,5	9,1	0,2	9,3	0,2	9,5	0,2	9,7	0,2	9,9	0,2	10,1	0,2	10,3
2	Hüftweite hip width	87,0	4,0	91,0	4,0	95,0	4,0	99,0	4,0	103,0	4,0	107,0	5,5	112,5	5,5	118,0	5,5	123,5	6,5	130,0	6,5	136,5	6,5	143,0	6,5	149,5	6,5	156,0
3	Taillenweite waist width	61,0	4,0	65,0	4,0	69,0	4,0	73,0	4,0	77,0	4,0	81,0	5,5	86,5	5,5	92,0	5,5	97,5	7,0	104,5	7,0	111,5	7,0	118,5	7,0	125,5	7,0	132,5
4	Rückenbreite back width	34,5	1,0	35,5	1,0	36,5	1,0	37,5	1,0	38,5	1,0	39,5	1,0	40,5	1,0	41,5	1,0	42,5	1,5	44,0	1,5	45,5	1,5	47,0	1,5	48,5	1,5	50,0
5	Rückenlänge bis Taille back waist length	40,4	0,2	40,6	0,2	40,8	0,2	41,0	0,2	41,2	0,2	41,4	0,2	41,6	0,2	41,8	0,2	42,0	0,3	42,3	0,3	42,6	0,3	42,9	0,3	43,2	0,3	43,5
6	Vordere Länge front waist length	41,3	0,9	42,2	0,9	43,1	0,9	44,0	0,9	44,9	0,9	45,8	0,9	46,7	0,9	47,6	0,9	48,5	1,4	49,9	1,4	51,3	1,4	52,7	1,4	54,1	1,4	55,5
7	Hüfttiefe (Taille bis Hüfte) waist to hip	21,0	0,0	21,0	0,0	21,0	0,0	21,0	0,0	21,0	0,0	21,0	0,0	21,0	0,0	21,0	0,0	21,0	0,0	21,0	0,0	21,0	0,0	21,0	0,0	21,0	0,0	21,0
8	Rückenbreite (Schulterpunkt) shoulder scross	36,0	1,0	37,0	1,0	38,0	1,0	39,0	1,0	40,0	1,0	41,0	1,0	42,0	1,0	43,0	1,0	44,0	1,0	45,0	1,0	46,0	1,0	47,0	1,0	48,0	1,0	49,0
9	Halsausschnitt hinten quer back neckline straight	15,3	0,4	15,7	0,4	16,1	0,4	16,5	0,4	16,9	0,4	17,3	0,4	17,7	0,4	18,1	0,4	18,5	0,4	18,9	0,4	19,3	0,4	19,7	0,4	20,1	0,4	20,5
9A	Ausschnitttiefe vorn neckdrop front	7,1	0,3	7,4	0,3	7,7	0,3	8,0	0,3	8,3	0,3	8,6	0,3	8,9	0,3	9,2	0,3	9,5	0,4	9,9	0,4	10,3	0,4	10,7	0,4	11,1	0,4	11,5
9B	Ausschnitttiefe hinten neckdrop back	3,1	0,1	3,2	0,1	3,3	0,1	3,4	0,1	3,5	0,1	3,6	0,1	3,7	0,1	3,8	0,1	3,9	0,2	4,1	0,2	4,3	0,2	4,5	0,2	4,7	0,2	4,9
10	Schulterbreite shoulder length	11,1	0,3	11,4	0,3	11,7	0,3	12,0	0,3	12,3	0,3	12,6	0,4	13,0	0,4	13,4	0,4	13,8	0,4	14,2	0,4	14,6	0,4	15,0	0,4	15,4	0,4	15,8
11	Armlochtiefe armhole deep	17,1	0,3	17,4	0,3	17,7	0,3	18,0	0,3	18,3	0,3	18,6	0,3	18,9	0,3	19,2	0,3	19,5	0,4	19,9	0,4	20,3	0,4	20,7	0,4	21,1	0,4	21,5
12	Rückenlänge kurze Kleider beck length short dress	97,8	0,2	98,0	0,2	98,2	0,2	98,4	0,2	98,6	0,2	98,8	5,3	104,1	0,3	104,4	0,3	104,7	0,3	105,0	0,3	105,3	0,3	105,6	0,3	105,9	0,3	106,2
13	Rückenlänge lange Kleider beck length long dress	154,8	0,2	155,0	0,2	155,2	0,2	155,4	0,2	155,6	0,2	155,8	0,3	156,1	0,3	156,4	0,3	156,7	0,3	157,0	0,3	157,3	0,3	157,6	0,3	157,9	0,3	158,2
14	Rocklänge lange Kleider skirt floor length	115,0	0,0	115,0	0,0	115,0	0,0	115,0	0,0	115,0	0,0	115,0	0,0	115,0	0,0	115,0	0,0	115,0	0,0	115,0	0,0	115,0	0,0	115,0	0,0	115,0	0,0	115,0
14A	Rocklänge kurze Kleider skirt length short	58,0	0,0	58,0	0,0	58,0	0,0	58,0	0,0	58,0	0,0	58,0	5,5	63,5	5,5	69,0	0,0	69,0	0,0	69,0	0,0	69,0	0,0	69,0	0,0	69,0	0,0	69,0
15	Gesamtlänge Schulter Spitze bis Saum (kurz) complete length from high point shoulder till bottom hem (short)	99,8	0,9	100,0	0,9	100,9	0,9	101,8	0,9	102,7	0,9	103,6	6,0	109,6	1,0	110,6	1,0	111,6	1,4	113,0	1,4	114,4	1,4	115,8	1,4	117,2	1,4	118,6
15A	Gesamtlänge Schulter Spitze bis Saum (lang) complete length from high point shoulder till bottom hem (long)	155,8	0,9	156,7	0,9	157,6	0,9	158,5	0,9	159,4	0,9	160,3	1,0	161,3	1,0	162,3	1,0	163,3	1,4	164,7	1,4	166,1	1,4	167,5	1,4	168,9	1,4	170,3

Glam & Grace

front



back

